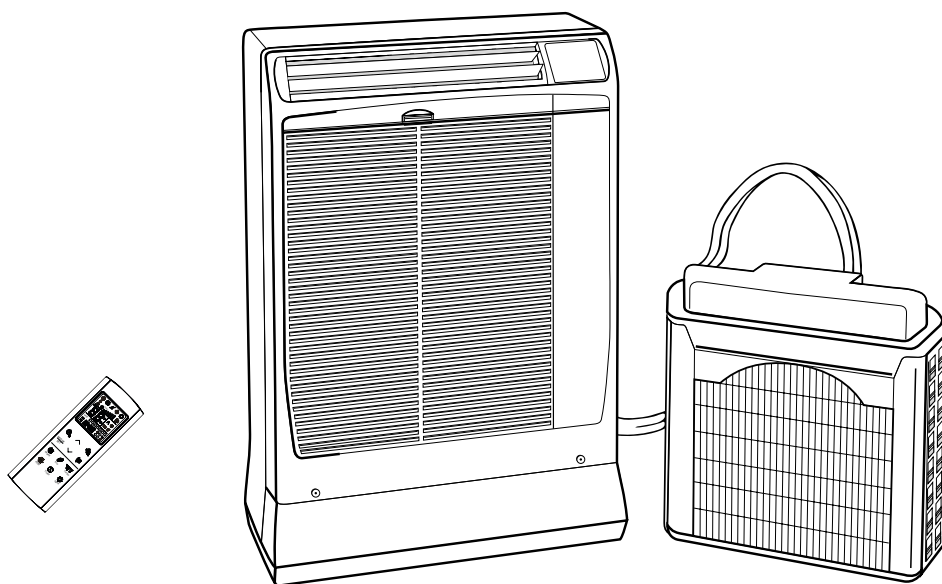


ULISSE ECO



INHALTSVERZEICHNIS

1 - Generelle Hinweise	3
2 - Aufstellungsort	3
3 - Nötige Zubehörteile und Ausrüstung für die Installation	3
4 - Abmessungen und Gewicht	4
5 - Raumbedarf der Einheit	4
6 - Begrenzung der Verrohrungslänge und des Höhenunterschieds	4
7 - Aufstellung der Ausseneinheit	5
8 - Montage an der Wand (mit Loch in der Wand)	7
9 - Verbindung der Schlauchverlängerung	9
10 - Position der Fernbedienung	10
11 - Wartung des Kühlkreislaufs	10
12 - Kombination zwischen Fernbedienung und Einheit	11
13 - Elektrische Anschlusspläne	12

DE

VERORDNUNG (EU) Nr. 517/2014 - F-GAS
Das Gerät enthält R32, fluorierte Treibhausgase mit einem Treibhauspotential (GWP) = 675. Zerstören Sie R32 in Atmosphäre nicht.

R32 (STANDARD): 0.750 kg / 0.506 Tonn. CO2 Äq.
R32 (STANDARD + 2 m): 0.785 kg / 0.530 Tonn. CO2 Äq.
R32 (STANDARD + 4 m): 0.820 kg / 0.554 Tonn. CO2 Äq.

Stromversorgung:
220 - 240 V ~ / 1 / 50 Hz



Das Gerät enthält R32, ein schwer entflammables Kältemittel.



Diese Anleitung vor Arbeitsbeginn aufmerksam lesen und alle Sicherheitsvorschriften strikt befolgen. Wenden Sie sich immer an ein Argoclima Kundendienst.



Alle Reparaturen müssen von qualifiziertem Personal gemäß den Anweisungen des technischen Handbuchs des Herstellers ausgeführt werden.

WICHTIG

- Keine anderen als die empfohlenen Hilfsmittel zum Beschleunigen des Abtauprozesses oder zur Reinigung verwenden.
- Die Einheit darf nicht in einem Raum mit Zündquellen im Dauerbetrieb gelagert werden. (z.B.: offene Flammen, ein eingeschaltetes Gasgerät oder ein eingeschalteter Elektroheizer).
- Die Einheit nicht durchbohren oder verbrennen.
- Achtung! Die Kühlmittel sind geruchslos.
- Diese Einheit darf nur in einem Raum mit einer Größe von mehr als 6m² installiert, betrieben und aufbewahrt werden. Der Raum muss gut belüftet sein.

BEI WARTUNGSARBEITEN AM KÜHLKREISLAUF

- Die Einheit muss von qualifiziertem Personal mit F-GAS-Lizenz, ohne Integration, installiert werden.
- Verwenden Sie Werkzeuge (Vakuumpumpe und Rekuperator), die für Kältemittel R32 geeignet und zertifiziert sind.

1 - GENERELLE HINWEISE

- Vergewissern Sie sich, daß die Spannung und die Frequenz der elektrischen Anlage den verlangten Vorschriften entsprechen.
- Vergewissern Sie sich, daß es möglich ist, die Inneneinheit zu speisen. (**LÄNGE DES MITGELIEFERTEN ELEKTRISCHEN KABELS: 3 m**).
- Es ist ein zweipoliger Schalter mit Schutzsicherung (träge) zu 10 A vor dem Versorgungsstecker anzubringen.
- Vergewissern Sie sich, daß die elektrische Anlage einen eingemessene Betriebsstrom liefern kann, außer jenem der normalerweise von den anderen Geräten (z.B. Haushaltgeräte, Beleuchtungen) verbraucht wird. Sehen die Bedarfsspitze auf dem Datenschild vom Klimagerät.
- **Die Steckdose der elektrischen Anlage muß immer mit wirksamer Erdung versehen sein.**

2 - AUFSTELLUNGS-ORT

INNENEINHEIT ZU VERMEIDEN:

- Die Einheit an Orten aufstellen, in denen sie von Wassertropfen naß gemacht werden könnte (z.B. in den Waschküchen).
- Die Einheit an Orten aufstellen, in denen viel Feuchtigkeit, Öldämpfe oder Gas vorhanden sind.
- Die Einheit unter den direkten Sonnenstrahlen oder dort aufstellen, wo es große Hitze gibt.
- Die Einheit hinter Vorhängen oder Möbeln aufstellen, die den regelmäßigen Luftumlauf hindern können.

WÄHLEN SIE:

- Die geeignete Lage für eine gute Raumlüftung.
- Eine Lage, die den empfohlenen Kleinstabstand von der Wand sichert.

AUßENEINHEIT

ZU VERMEIDEN:

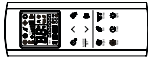
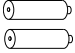
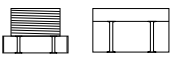

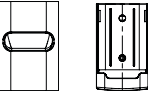
- Die Einheit nicht unter den direkten Sonnenstrahlen oder dort aufstellen, wo es zuviele warme Luft gibt.

WÄHLEN SIE:

- Eine Lage, die vorzugsweise im Schatten und leicht luftig ist.

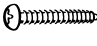

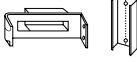
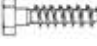
3 - NÖTIGE ZUBEHÖRTEILE UND AUSTRÜSTUNG FÜR DIE INSTALLATION

MITGELIEFERTE ZUBEHÖRTEILE

BILD	TEIL	N°
	FERNBEDIENUNG	1
	BATTERIEN FÜR FERNBEDIENUNG	2
	PLASTISCHER - VERSCHLUßSTÖPSEL (MUTTER UND ZAPFEN)	2 + 2
	FILZGLEITER	4
	FERNBEDIENUNG HALTER	2




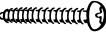

HALTERSATZ FÜR AUßENEINHEIT

ZUBEHÖRTEIL (AUF ANFRAGE)

	DÜBEL S X 10	3
	SCHRAUBE 7x65	3
	SCHEIBE	3
	HALTER UND AUßENEINHEIT WANDHALTERUNG	1+1
	SCHRAUBE 4,2x13	2

VERLÄNGERUNGS-AUSRÜSTUNG FÜR VERBINDUNGSRÖHRE LÄNGE: 2 ODER 4 m

ZUBEHÖRTEIL (AUF ANFRAGE)

BILD	TEIL	N°
	VERLÄGERUNG FÜR EINHEIT VERBINDUNG	1
	PLASTIK-VERBINDUNGSDOSE	1
	DÜBEL	3
	SCHRAUB ø 3,5 x 45	3
	SHELLE	2

DIE VERLÄNGERUNGS-AUSRÜSTUNGEN WERDEN VORGELADEN GELIEFERT

Vor der Installation vergewissern Sie sich, daß sie geeignet für die Einheit sind.

ENGES ROHR AUßENDURCHMESSER 6,35 mm	WEITES ROHR AUßENDURCHMESSER 7,93 mm
---	--

NÖTIGE AUSTRÜSTUNG FÜR DIE INSTALLATION (NICHT MITGELIEFERT)

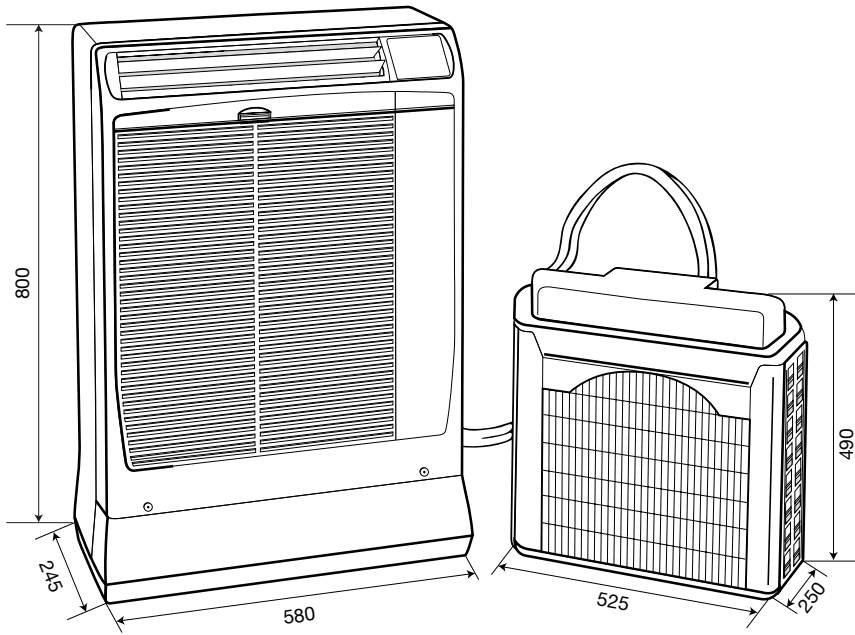
- Standardschraubenzieher • Gelenkmaßstab oder Bandmaß • Libelle • Schlagbohrmaschine • Hohlfräser-Spitze ø 50 • 19 mm. Schlüssel • 21 mm. Schlüssel • 24 mm. Schlüssel • Hammer • Mauerbohrmaschine-Spitze Ø 10.

ZUSÄTZLICHES NÖTIGES MATERIAL FÜR DIE GERÄTEAUFSTELLUNG (NICHT MITGELIEFERT)

- Synthetiköl HAB-Alkylbenzol der Art ESSO ZERICE S o.ä benutzen, ca 30 g.
- PVC-Rohr für die Isolation des Loches in der Wand, Außendurchmesser 50 mm. und Kleinstlänge so wie die Wanddicke.

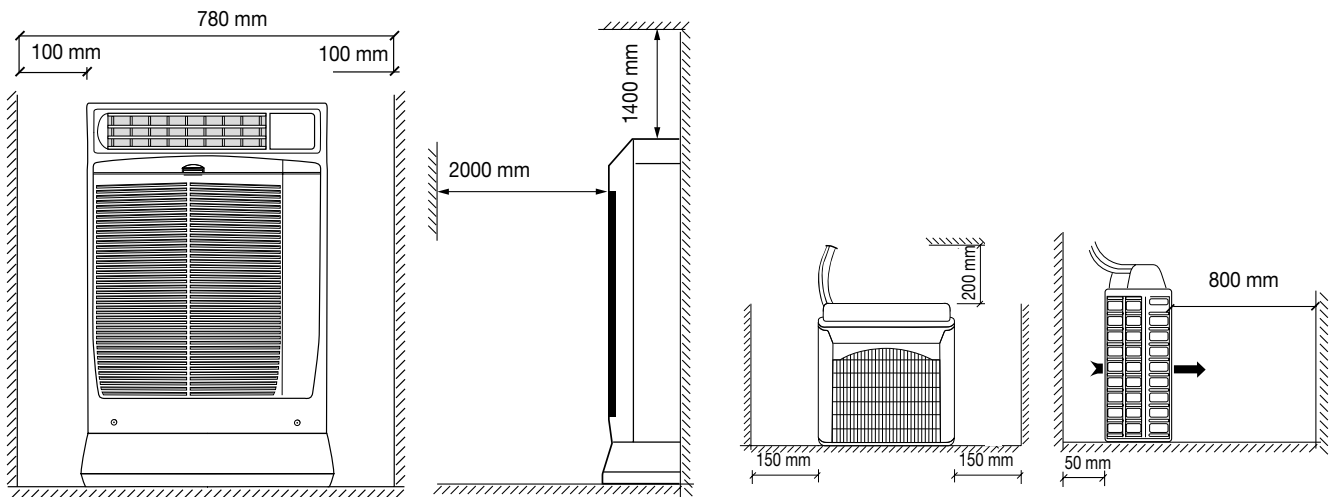
4 - ABMESSUNGEN UND GEWICHT

Nettogewicht: 57 Kg

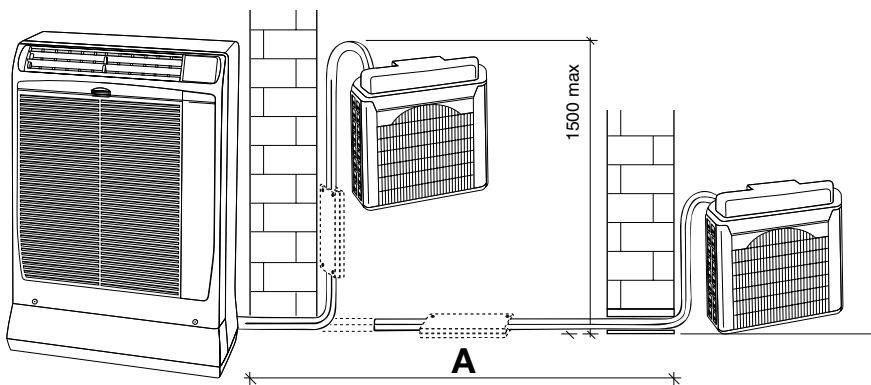


Maßeinheit: mm

5 - RAUMBEDARF DER EINHEIT



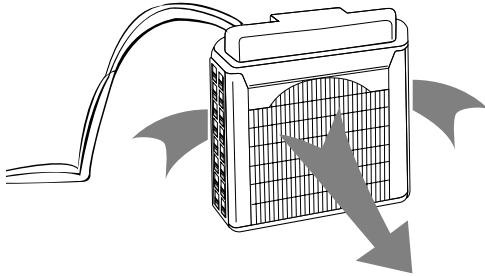
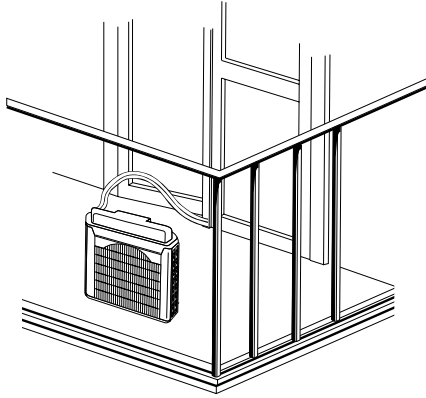
6 - BEGRENZUNG DER VERROHRUNGSLÄNGE UND DES HÖHENUNTERSCHIEDS



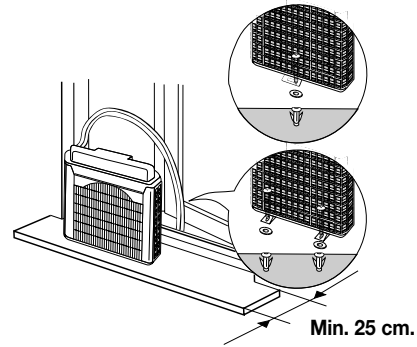
Standard mm	System mit Verlängerung von 2 m	System mit Verlängerung von 4 m
A 1500	A 3500	A 5500

7 - AUFSTELLUNG DER AUßENEINHEIT

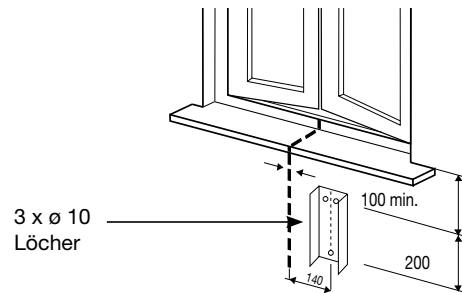
- A** Das Außengerät kann auf einen Balkon gestellt werden. Vergewissern Sie sich, daß das Gerät immer steht und nicht geneigt ist. Während der Aufstellung die Verbindungsrohre zwischen den Einheiten nicht verwirren. Die Luft soll ohne Hindernisse aus den Außengerät strömen.



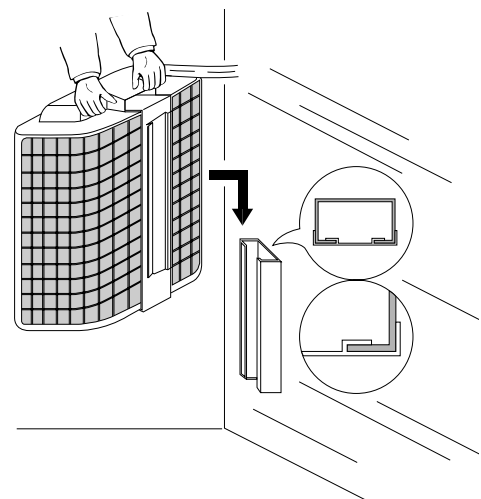
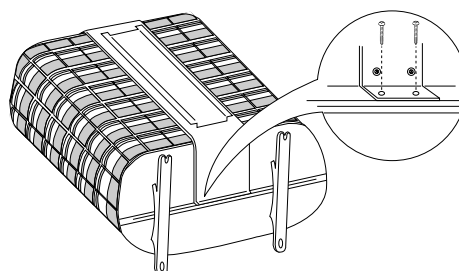
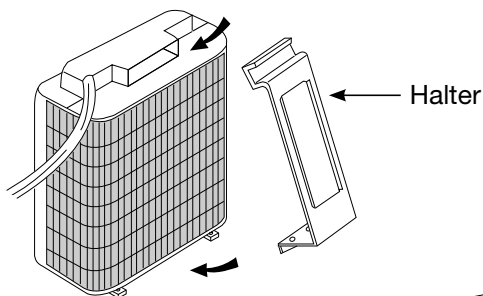
- B** Sie kann auch am Fensterbrett befestigt werden.



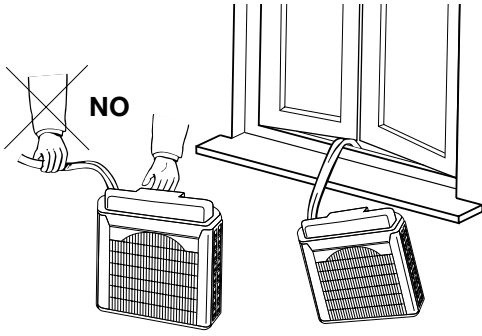
- C** Sie kann auch unter das Fensterbrett gehängt werden. Den Außeneinheitshaltersatz (nicht geliefert) benutzen. Nachdem die Einheit in den Halter gestellt worden ist, vergewissern Sie sich, daß sie nicht geneigt ist.



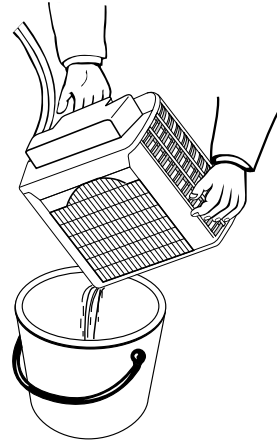
- D** Den Halter in den Außeneinheitsgriff einsetzen und die Einheit umwenden (sieh das Bild). Den Halter auf den Rand der Einheit befestigen. Die auf der Einheit befestigte Halterungsführung an die Wand einsetzen. Die Einheit muß nicht geneigt sein.



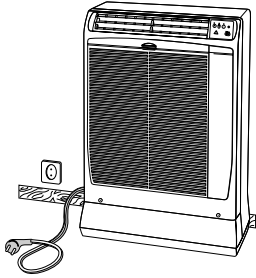
E Die Außeneinheit sachgemäß handhaben.



F Wenn Sie die Außeneinheit ins Haus bringen, entleeren Sie die Einheit vom eventuellen Kondenswasser, indem Sie die neigen.



G Die Inneneinheit an eine Wand neben einer Steckdose stellen.



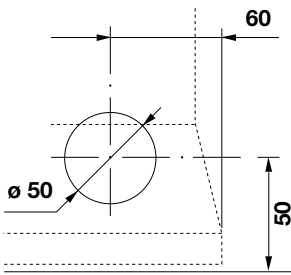
8 - MONTAGE AN DER WAND (MIT LOCH IN DER WAND)

WICHTIG

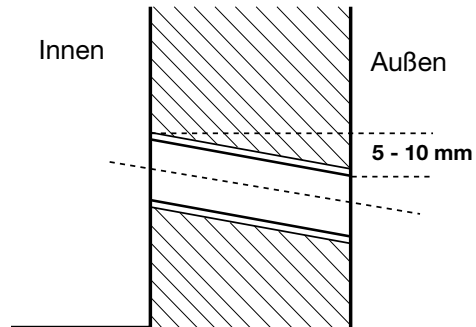
DIESE OPERATION MUß NUR VON QUALIFIZIERTEN ODER ERFAHRENE PERSONEN AUSGEFÜHRT WERDEN

1. Vor Trennen der Außeneinheit (die Schnellverbindungen lösen) das Klimagerät an das Stromnetz anschließen und den Verdichter 5 Minuten lang laufen lassen. Zum Trennen der Einheit leicht mit einem Maulschlüssel auf den Messingkörper des Anschlusses (Sechskant) schlagen.
2. Die Oberflächen der Kupplungen (Schnellverbindungen) mit nur kleinen Mengen Synthetiköl HAB (Alkylbenzol der Art ESSO ZERICE S o.ä.) schmieren.
3. Beim Trennen der Außeneinheit muß folgende Abfolge eingehalten werden: die Stromzufuhr zum Klimagerät unterbrochen (Netzstecker ziehen), den elektrischen Verbinder lösen, dann die Rohrleitungen der Kühlverbindung abhängen.

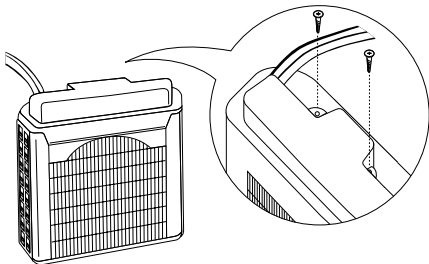
- A** Die beste Lage für die Inneneinheits-Aufstellung wählen. Das in der Wand durchzuführende Loch kennzeichnen.



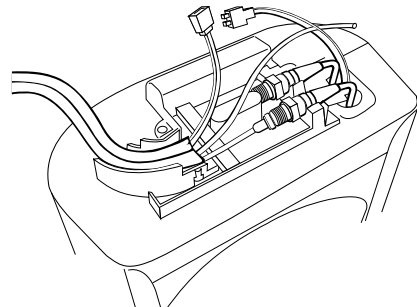
- B** Ein Loch mit Durchmesser 50 mm durchführen. Ein PVC-Rohr einsetzen.



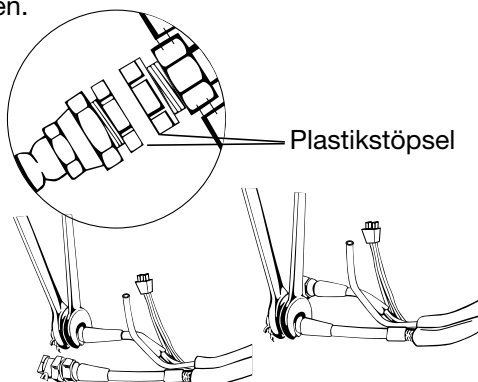
- C** Den Verbindungsdeckel der Außeneinheit ausschrauben.



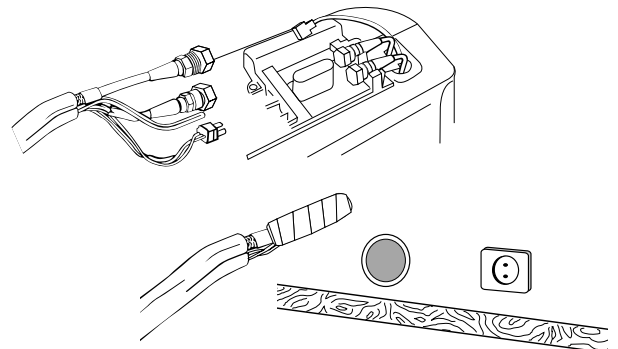
- D** Das Kondenswasser-Rohr ausziehen und den elektrischen Verbinder abschalten.



- E** Die Schnellverbindungen zuerst durch einen Schlüssel von 19-21 mm und dann durch einen von 21-24 mm lösen. Die Anschlußstutzen mit der Hand ausschrauben und den Schlauch abschalten.



- F** Die Schnellverbindungen (Schlauch und Außeneinheit) durch die mitgelieferten Plastikstöpsel schützen. Um die Röhre in das Wandloch leichter und ohne Beschädigung hineinzustecken, die Röhre vereinigen und mit Klebeband umgeben.



HINWEIS: Verwenden Sie zum Trennen oder Anschließen von Schläuchen immer zwei geeignete Schlüssel: einen zum Halten des festen Teils und einen zum schrauben / abschrauben.

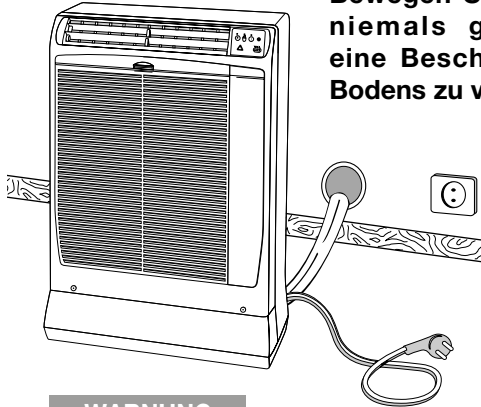
WARNUNG: Heben Sie die Röhre nicht an, wenn Sie an die Verbindungen arbeiten, da diese beschädigt werden und Kältemittellecks verursachen könnten.

- G** Den Schlauch in das durchgeführte Loch einsetzen. Die Inneneinheit an die Wand rücken. Wenn nötig, die **vier schwingungsdämpfenden kleinen Füße** regeln, so daß die Einheit nicht geneigt ist.

HINWEISEN:

- Die vier schwingungsdämpfenden kleinen Füße sind aus Gummi und könnten Flecken auf dem Fußboden machen; in diesem Fall ist es ratsam, eine geeignete Materialstärke oder die mitgelieferten Filzgleiter unter die Füße zu legen.

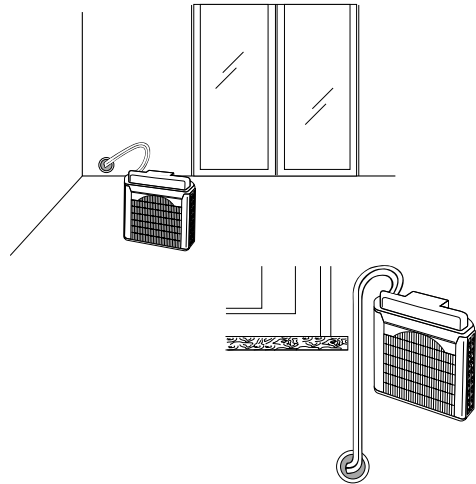
- Bewegen Sie die Einheit niemals gekippt, um eine Beschädigung des Bodens zu vermeiden.



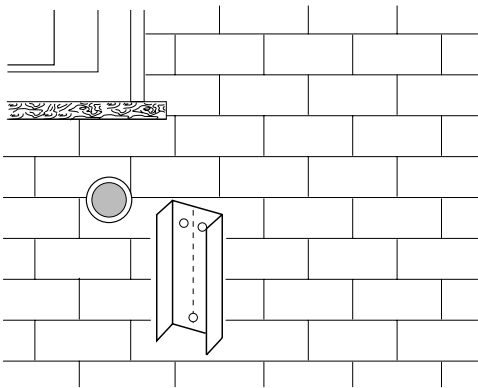
WARNUNG

Für die Montage der Außeneinheit befolgen Sie die beschriebene Reihenfolge: zuerst verbinden Sie die Rohre der Kälte-Verbindung, dann schalten Sie die elektrische Verbindung ein.

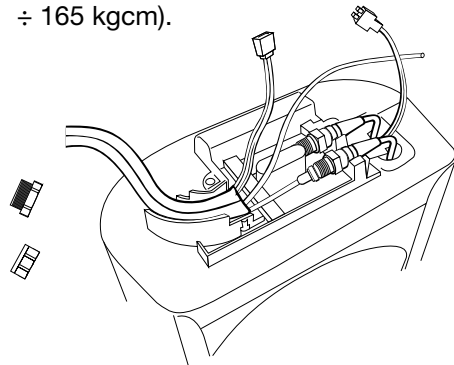
- H** Die Außeneinheit kann auf einen Balkon gestellt werden oder an die Wand gehängt werden, indem den Außeneinheitshaltersatz (nicht geliefert) benutzen.



- I** Die Löcher durchführen und den Außeneinheitshalter an der Wand befestigen, indem Sie die Dübel benutzen.

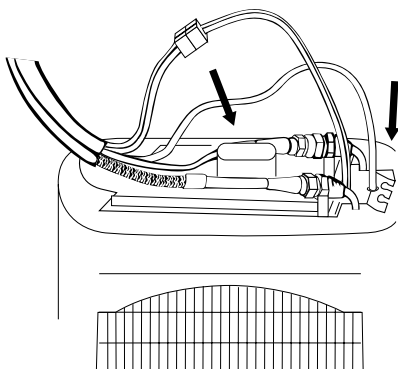


- L** Die Plastikstöpsel von der Schnellverbindungen ausschrauben; die Anschlußstutzen mit der Hand einschrauben und dann durch Momentenschlüssel anziehen (Drehmoment 150 ÷ 165 kgcm).

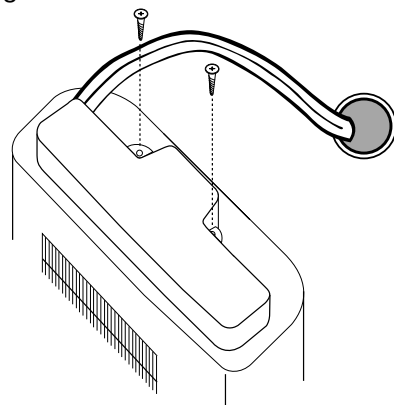


WARNUNG: Heben Sie die Rohre nicht an, wenn Sie an die Verbindungen arbeiten, da diese beschädigt werden und Kältemittellecks verursachen könnten.

- M** Das Kondenswasser-Rohr einsetzen und den elektrischen Verbinder verbinden.



- N** Den Verbindungsstöpsel der Außeneinheit einschrauben und das Wandloch um den Schlauch siegeln.

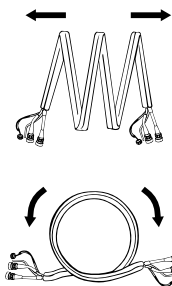


9 - VERBINDUNG DER SCHLAUCHVERLÄNGERUNG

WICHTIG

DIESE OPERATION MUß NUR VON QUALIFIZIERTEN ODER ERFAHRENEN PERSONEN AUSGEFÜHRT WERDEN

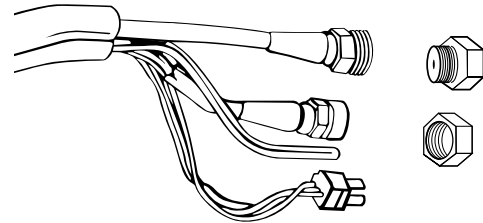
- A** Die Verlängerung aufmerksam abwickeln; Quetschen oder scharfes Abnicken vermeiden.



FALCH

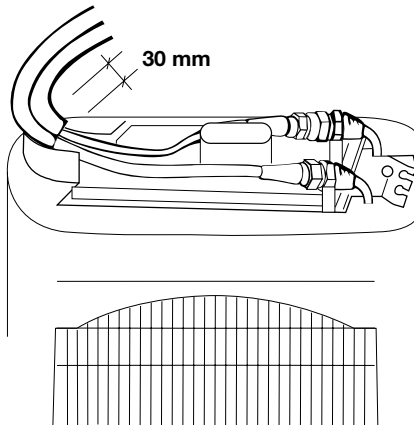
RICHTIG

- B** Die Plastikstöpsel von der Verlängerungsende ausschrauben (auf der Seite der vorgeformten Rohre).



DE

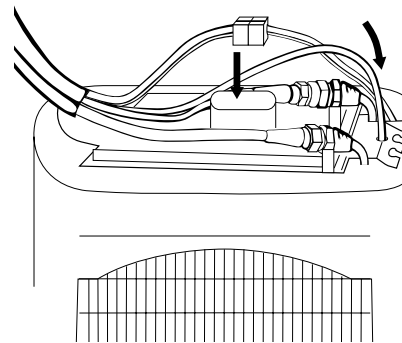
- C** Die Kupferrohre der Auflage anpassen. Die Anschlußstutzen mit der Hand einschrauben, die Rohre auf der Oberseite aufmerksam anpassen und dann durch Momentenschlüssel anziehen (Drehmoment $150 \div 165 \text{ kgcm}$).



HINWEIS: Verwenden Sie zum Trennen oder Anschließen von Schläuchen immer zwei geeignete Schlüssel: einen zum Halten des festen Teils und einen zum schrauben / abschrauben.

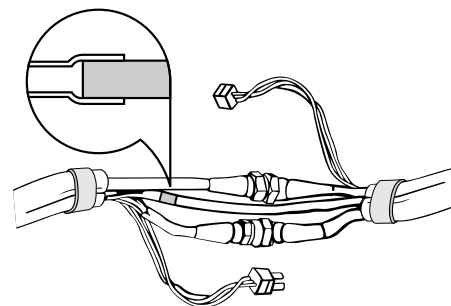
WARNUNG: Heben Sie die Rohre nicht an, wenn Sie an die Verbindungen arbeiten, da diese beschädigt werden und Kältemittellecks verursachen könnten.

- D** Das Kondenswasser-Rohr einsetzen und den elektrischen Verbinder verbinden.



- F** Die Plastikstöpsel vom anderen Ende des Schlauches ausschrauben. Die Schnellverbindungen zuerst mit der Hand und dann durch den Schlüssel am Schlauch einschrauben.

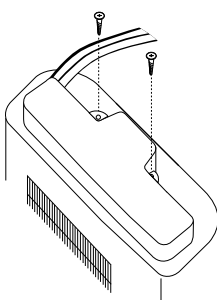
Das überflüssige weiche PVC-Rohr schneiden und es in das harte Rohr einsetzen.



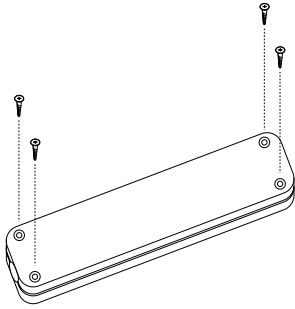
HINWEIS: Verwenden Sie zum Trennen oder Anschließen von Schläuchen immer zwei geeignete Schlüssel: einen zum Halten des festen Teils und einen zum schrauben / abschrauben.

WARNUNG: Heben Sie die Rohre nicht an, wenn Sie an die Verbindungen arbeiten, da diese beschädigt werden und Kältemittellecks verursachen könnten.

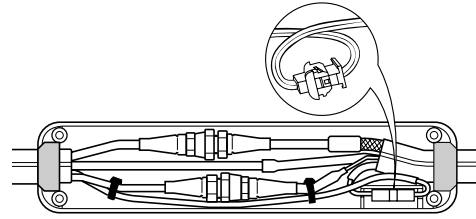
- E** Den Verbindungsstöpsel einschrauben.



- G** Die Verbindungsdose ausschrauben.



- H** Die Verbindungen in die Dose einsetzen, den Kabelverbinder verbinden und ihn um 180° C drehen. Das elektrische Kabel legen und es dem Rohr mit kleinstem Durchmesser durch die Schellen befestigen. Die Dichtungen um die Enden der Verbindungsdose befestigen.



10 - POSITION DER FERNBEDIENUNG

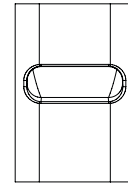
Um eine gute Betriebsweise der Einheit zu gewährleisten, VERMEIDEN Sie die Fernbedienung wie folgt aufzustellen:

- Direkt den Sonnenstrahlen ausgesetzt.
- Hinter einem Vorhang oder anderen bedeckten Stellen.
- In einem Abstand größer als 8 m vom Klimagerät.
- Wo sie von der Ausgangsluft des Klimageräts erreicht wird.
- An übermäßig warmen oder zu kalten Stellen.
- Wo sie elektrischen oder magnetischen Interferenzen ausgesetzt sein könnte.
- Wo Hindernisse zwischen Fernbedienung und Klimagerät bestehen.

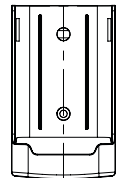
POSITION AN EINER WAND

- Die Fernbedienung momentan in die gewünschte Position anbringen.
- Prüfen, ob die Fernbedienung von dieser Position aus funktionsfähig ist.
- Die Fernbedienung Halter mit zwei Schrauben in die Wand einschrauben und die Fernbedienung anhängen.

**TISCH-
STÄNDER**



**WAND-
HALTERUNG**



11 - WARTUNG DES KÜHLKREISLAUFS

HINWEISE

WICHTIG FÜR DIE WARTUNG

- Stellen Sie sicher, dass sich im Wartungsbereich keine Wärmequelle oder potenzielle Wärmequelle befindet. Die offenen Flammen sind im Wartungsbereich verboten und das Schild "Rauchen verboten" muss aufgehängt werden.
- Überprüfen, ob das Hinweisschild in guten Zustand ist, anderenfalls muss es ersetzt werden.

Kältemittel Rückgewinnung bei Wartung oder Abbau der Einheit

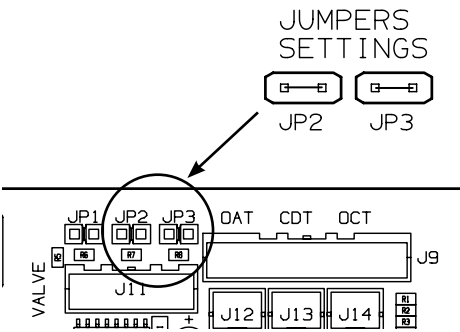
- Wenn es erforderlich ist, die Kühlkreislaufrohre während der Wartungsarbeiten zu schneiden und zu schweißen oder den Kühlkreislauf bei einer Demontage zu leeren, führen Sie die folgenden Arbeitsschritte durch:
 1. Die Einheit ausschalten und vom Stromnetz trennen.
 2. Das Gas rückgewinnen.
 3. Mit der Vakuumpumpe ein Vakuum erzeugen.
 4. Die Leitungen mit N₂-Gas reinigen.
 5. Durchtrennen und schweißen oder die Einheit zum Schweißen zum Kundendienstzentrum bringen.
 6. Eine Leckprüfung ausführen.
- Das Kältemittel muss in einem geeigneten Speicherbehälter für R32-Gas aufgefangen werden.
- Stellen Sie sicher, dass sich in der Nähe des Vakuumpumpenausgangs keine offene Flamme befindet und dass die Umgebung gut belüftet ist.

Einfüllen des Kühlkreislaufs

- Das Kältemittel-Auffüllgerät, die Vakuumpumpe, die Schläuche und die Anschlüsse dürfen nur für das Kältemittel vom Typ R32 benutzt werden. Versichern Sie sich, dass verschiedenen Kühlmittel sich nicht gegenseitig verunreinigen.
- Wir empfehlen, das Einfüllen in FLÜSSIGEM Zustand auszuführen. Stellen Sie sicher, dass das Kältemittel das erforderliche ist.
- Im Verdichter kein Öl nachfüllen. Das werkseitig eingefüllte Öl ist speziell für R32 vorgesehen. Der Kühlmittelbehälter muss während des Auffüllens des Kühlkreislaufs aufrecht gehalten werden.
- Das Etikett auf der Anlage anbringen, nachdem sie befüllt wurde.
- Nicht bis zum Äußersten befüllen.
- Nach dem Befüllen und vor der Betriebsprüfung, führen Sie eine Leckprüfung aus.

12 - KOMBINATION ZWISCHEN FERNBEDIENUNG UND EINHEIT

Die Fernbedienung kann so adressiert werden, dass bis zu 4 verschiedene Einheiten im selben Raum installiert werden. Eine einheitliche Steuerung kann durch Verwendung einer einzigen Fernbedienung für alle Einheiten erreicht werden oder jede Fernbedienung kann ihre eigene Einheit steuern, um die Temperatur, den Timer und alle anderen Funktionen anzupassen.



KONFIGURATION DER KARTE

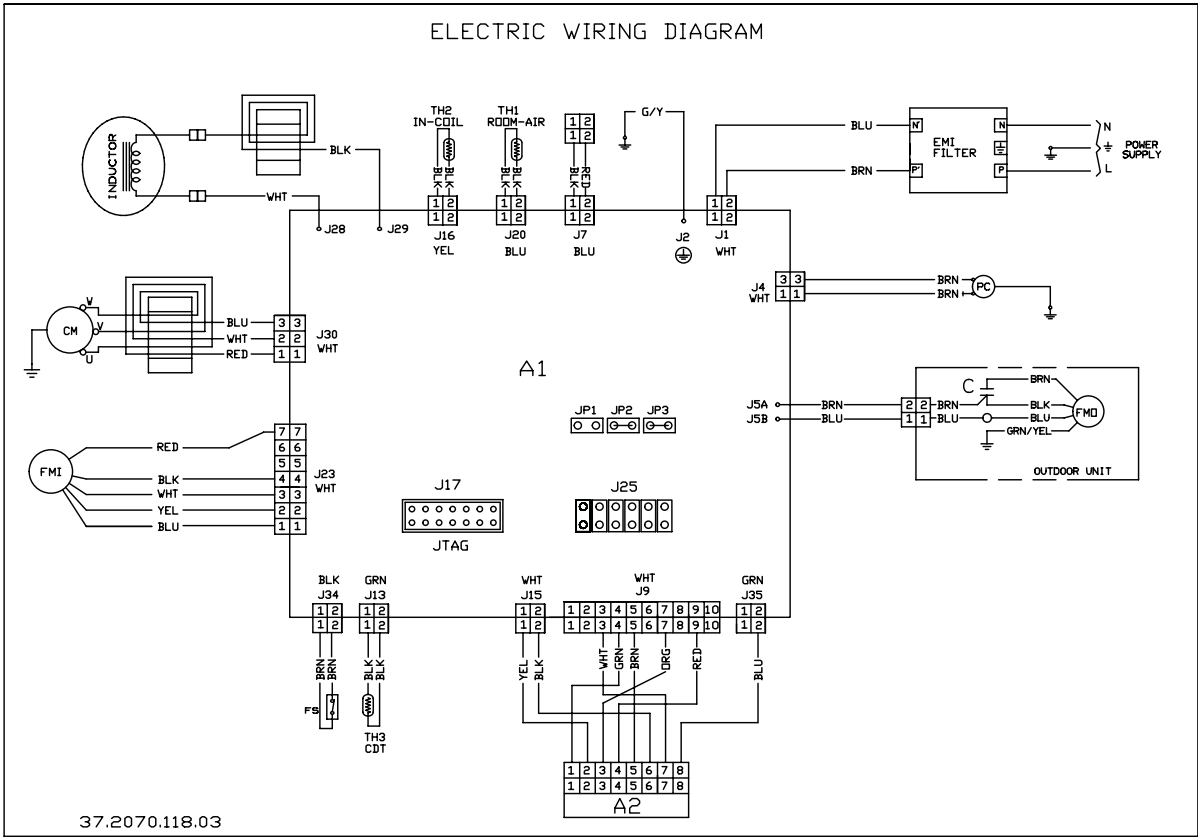
- Trennen Sie die Stromversorgung der Einheit und warten Sie mindestens 60 Sekunden, um sicherzustellen, dass alle Leuchten ausgehen.
- Entfernen Sie das Rückpanel und die Abdeckung der Schaltkastens, um Zugang zur Karte zu erhalten.
- Stellen Sie JP2 und JP3, wie in der Tabelle gezeigt ist.
- Schließen Sie die Abdeckung des Schaltkastens und das Rückpanel.
- Schließen Sie die Stromversorgung der Einheit wieder an.

KONFIGURATION DER FERNBEDIENUNG

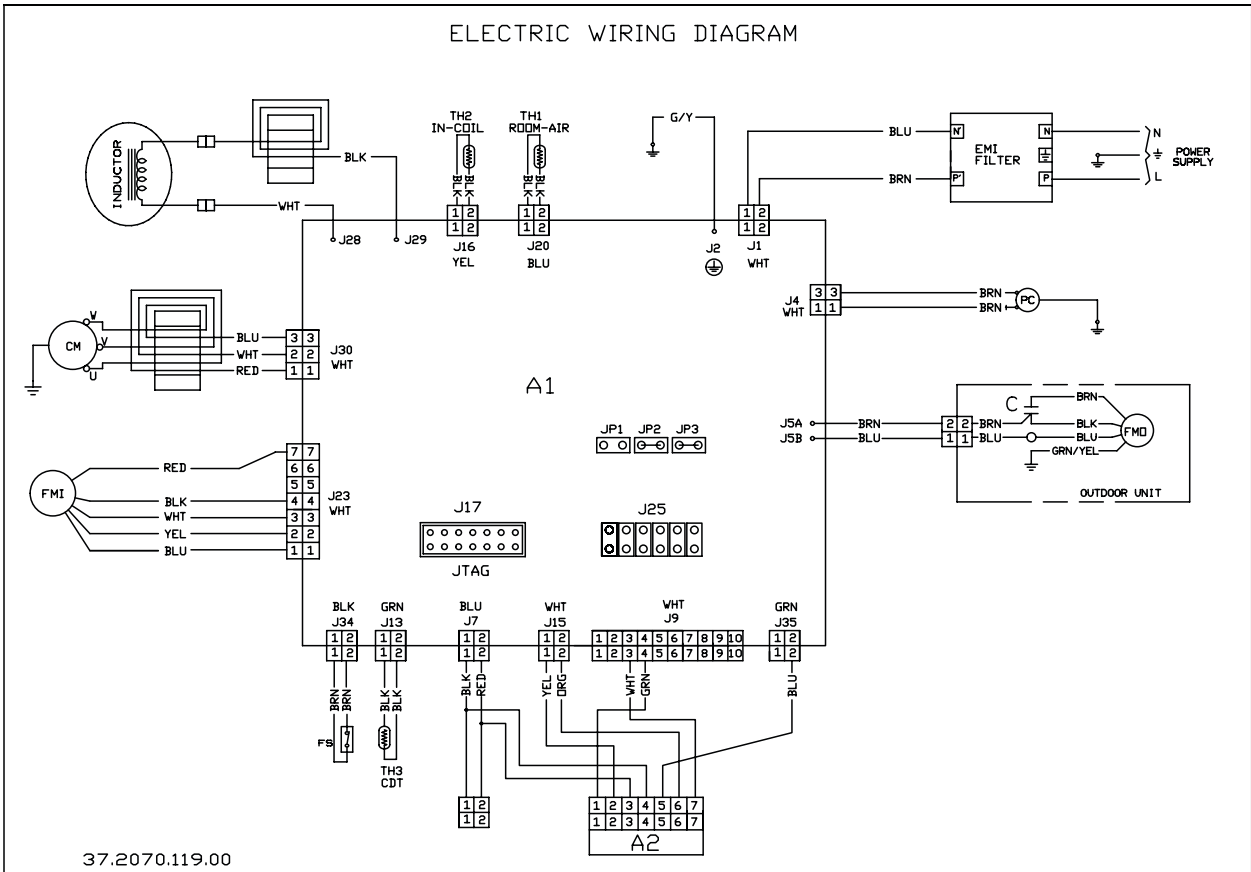
- Drücken Sie die Taste $\frac{\text{MODE}}{\text{SET}}$ einige Sekunden lang.
- Drücken Sie den Pfeil \wedge , bis 06 angezeigt wird.
- Drücken Sie die Taste $\frac{\text{MODE}}{\text{SET}}$ einige Sekunden lang erneut: Die Nummer 0 (Werkseinstellung) unten beginnt zu blinken.
- Drücken Sie den Pfeil \wedge , um 1, 2 oder 3 einzustellen .
- Bestätigen Sie mit der Taste $\frac{\text{MODE}}{\text{SET}}$.
- Drücken Sie \downarrow , um das Menü zu verlassen.

EINHEIT	FERNBEDIENUNG	KARTE
0 WERKSEINSTELLUNG		 JP2=GESCHLOSSEN JP3=GESCHLOSSEN
1		 JP2=OFFEN JP3=GESCHLOSSEN
2		 JP2=GESCHLOSSEN JP3=OFFEN
3		 JP2=OFFEN JP3=OFFEN

13 - ELECTRICAL WIRING DIAGRAMS - SCHEMI ELETTRICI - SCHÉMAS ÉLECTRIQUES - ELEKTRISCHE ANSCHLUSSPLÄNE - ESQUEMAS ELÉCTRICOS - DIAGRAMAS ELÉTRICOS



WiFi MODELS



**Electrical wiring diagrams' symbols / Simboli schemi elettrici / Symboles des schemas électriques
 Legende: Anschlusspläne / Símbolos de los esquemas eléctricos / Símbolos de diagramas eléctricos**

SYMBOL	EG	I	F	D	E	P
PC	CONDENSATE PUMP	POMPA SCARICO CONDENSA	POMPE D'EVACUATION DES CONDENSATS	KONDENSWASSERAUSLASS-PUMPE	BOMBA DE DESCARGA DEL LIQUIDO DE COND.	BOMBA DE DRENAJEM DE CONDENSADO
CM	COMPRESSOR MOTOR	MOTORE COMPRESSORE	MOTEUR DE COMPRESSEUR	KOMPRESSORMOTOR	MOTOR DEL COMPRESOR	MOTOR DO COMPRESSOR
C1, 2, 3	CAPACITOR	CONDENSATORE	CONDENSATEUR	KONDENSATOR	CONDENSADOR	CAPACITOR
IND. U.	INDOOR UNIT	UNITA' INTERNA	UNITÉ INTÉRIEURE	INNENEINHEITEN	UNIDAD INTERIOR	UNIDADE INTERNA
OUTD. U.	OUTDOOR UNIT	UNITA' ESTERNA	UNITÉ EXTÉRIEURE	AUBENEINHEITEN	UNIDAD EXTERIOR	UNIDADE EXTERNA
FMO	OUTDOOR FAN MOTOR	MOTORE ESTERNO VENTOLA	MOTEUR DE VENTILATEUR EXTÉRIEUR	AUSSENLÜFTERMOTOR	MOTOR VENTILADOR EXTERNO	MOTOR VENTILADOR EXTERNO
FMI	INDOOR FAN MOTOR	MOTORE INTERNO VENTOLA	MOTEUR DE VENTILATEUR INTÉRIEUR	INNENLÜFTERMOTOR	MOTOR VENTILADOR INTERNO	MOTOR VENTILADOR INTERNO
IND. ASSY	INDICATOR ASSY	GRUPPO INDICATORI	ENSEMBLE INDICATEUR	ANZEIGE-BAUGRUPPE	GRUPPO DE INDICADORES	GRUPO INDICADORES
A1	CONTROLLER	SCHEDA ELETRONICA	CONTRÔLEUR	STEUERGERÄT	CONTROLADOR	PLACA ELETRÓNICA
FS	SAFETY FLOAT SWITCH	INT. SICUREZZA A GALL	INTERR. DE SECURITE A FLOTTEUR	SCHWEMM-SCHUTZSCHALTER	INTERR. DE SEGURIDAD DE FLOTADOR	INTERRUPTOR DE SEGURANÇA EM FLOAT
A2	SWITCH ASSY	GRUPPO INTERRUPTORI	ENSEMBLE INTERRUPTEUR	SCHALTER-BAUGRUPPE	GRUPPO DE INTERRUPTORES	GRUPO INTERRUPTORES
TH1, 2	THERMISTOR	TERMISTORE	THERMISTOR	THERMISTOR	TERMISTOR	TERMISTOR
INDUCTOR	INDUCTOR	INDUTTORE	INDUCTOR	INDUCTOR	INDUCTOR	INDUCTOR
EMI FILTER	EMI FILTER	FILTRO DI RETE	FILTRE DE RESEAU	NETZFILTER	FILTRO DE RED	FILTRO DE REDE

	EG	I	F	D	E	P
BLK	BLACK	NERO	NOIR	SCHWARZ	NEGRO	PRETO
BLU	BLUE	BLU	BLEU	BLAU	AZUL	AZUL
BRN	BROWN	MARRONE	MARRON	BRAUN	MARRON	MARRON
GRN / YEL	GREEN / YELLOW	VERDE / GIALLO	VERT / JAUNE	GRÜN / GELB	VERDE / AMARILLO	VERDE / AMARELO
GRY	GREY	GRIGIO	GRIS	GRAU	GRIS	CINZA
ORG	ORANGE	ARANCIONE	ORANGE	ORANGE	ANARANJADO	LARANJA
PNK	PINK	ROSA	ROSE	ROSA	ROSA	ROSA
RED	RED	ROSSO	ROUGE	ROT	ROJO	VERMELHO
VLT	VIOLET	VIOLA	VIOLET	VIOLETT	VIOLETA	VIOLETA
WHT	WHITE	BIANCO	BLANC	WEISS	BLANCO	BRANCO
YEL	YELLOW	GIALLO	JAUNE	GELB	AMARILLO	AMARELO

**Wires color legend
 Legenda colori fili elettrici
 Légende des couleurs des fils électriques
 Beschriftung der Leitungs-Farben
 Legenda de los colores de los cable eléctricos
 Legenda das cores dos fios elétricos**